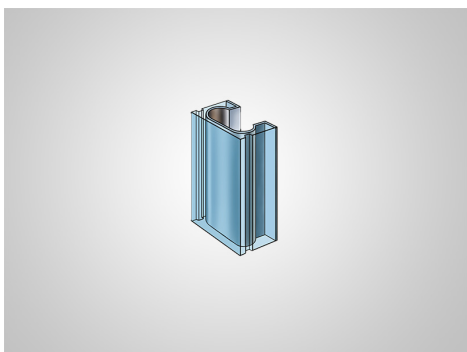


Dental-Geschiebe (nur noch für Reparaturen in den einzelnen Artikeln lieferbar)

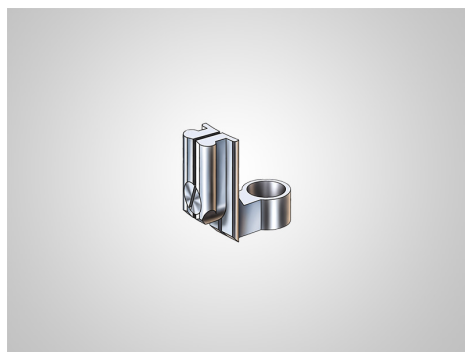


Bestehend aus:

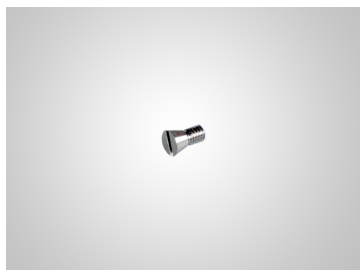
Matrize
 Patrize in 90° bzw. 30° Abwinklung inkl. Aktivierschraube
 Gewindekappe inkl. Befestigungsschraube



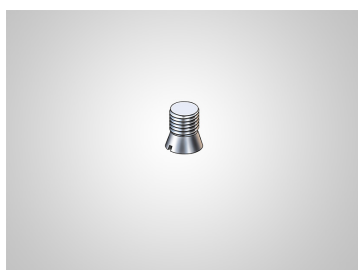
3600 - Matrize in Kunststoff



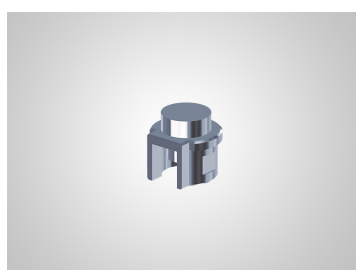
3780T - Patrize 90° Titan Grad 5
 3790T - Patrize 30° Titan Grad 5



3860 - Aktivierschraube
 Titan Grad 5



3870 - Befestigungsschraube
 Titan Grad 5



3880 - Gewindekappe
 Inox

Verkaufspreisliste

Artikelnummer	Bezeichnung	Preis €
	DL-Geschiebe (Dentales Geschiebe)	
3600	Matrize KST für Dental Geschiebe	13,90
3780T	Dental-Geschiebe, Patrize 90° Titan, inkl. Aktivierschraube	99,00
3790T	Dental-Geschiebe, Patrize 30° Titan, inkl. Aktivierschraube	99,00
3860	Aktivierschraube für Dental-Geschiebe	9,50
3870	Befestigungsschraube für Dental-Geschiebe	11,50
3880	Gewindekappe INOX inkl. Befestigungsschraube für Dental-Geschiebe	38,90
3900	Dublierkonus für Dental-Geschiebe	16,50

Preise sind netto zzgl. 19% MwSt. !